

# aru.

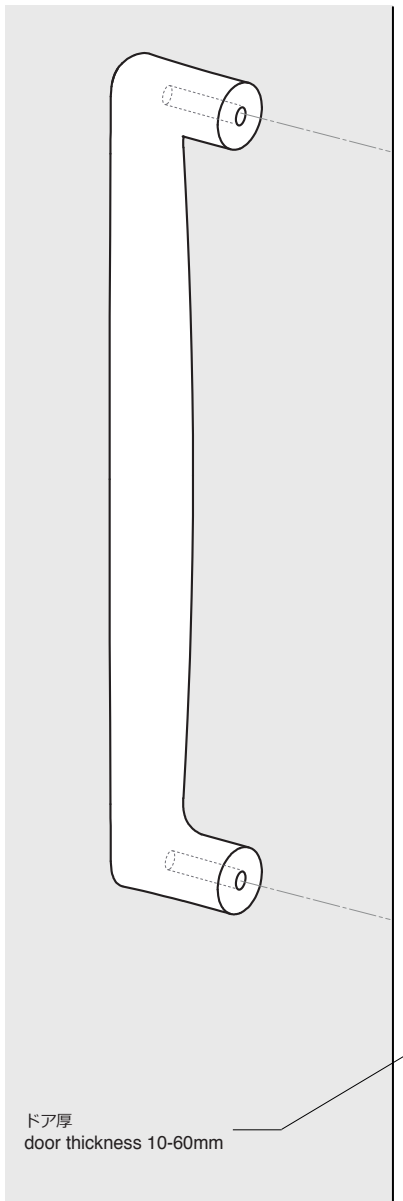
1365-1 Iwazo, Utsunomiya,  
Tochigi 321-0973, Japan  
T +81-28-662-6934  
E info@aru-japan.com

## USER MANUAL

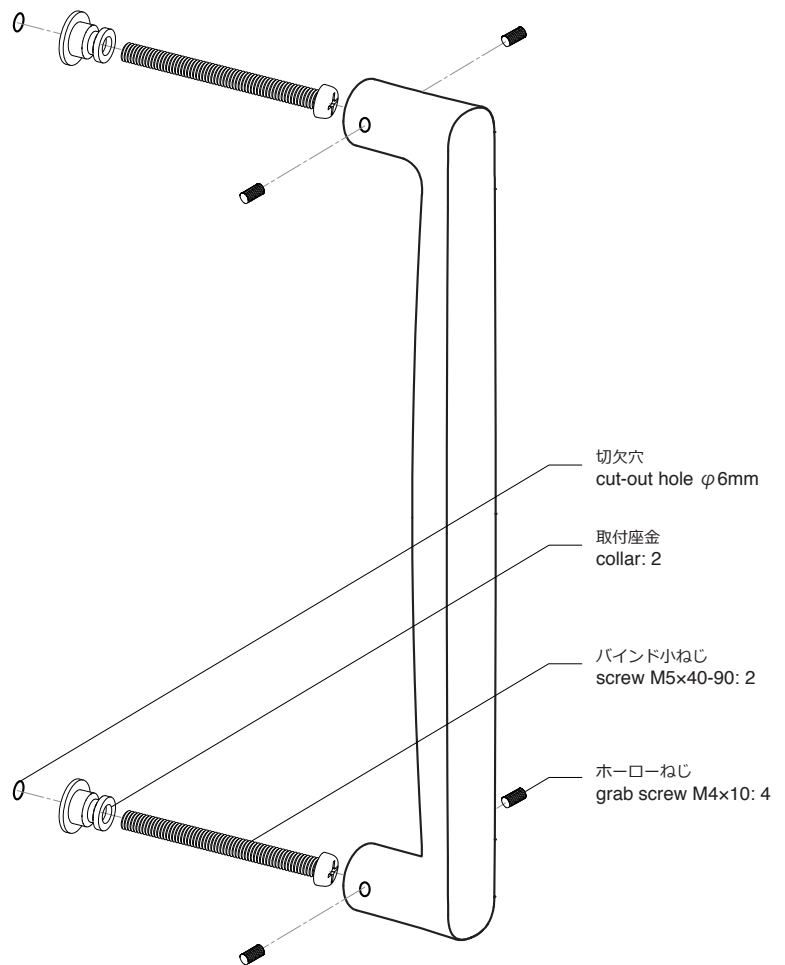
### KT01PH434 / KT01PH600

プルハンドル取付方法 - ドア両側留め  
Installation guide for pull handles - Back to back pair

Outside



Inside



# aru.

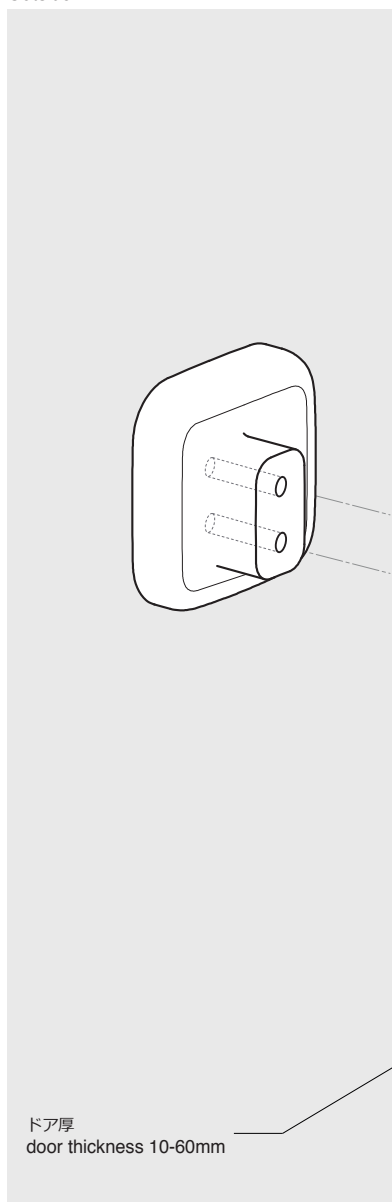
1365-1 Iwazo, Utsunomiya,  
Tochigi 321-0973, Japan  
T +81-28-662-6934  
E info@aru-japan.com

## USER MANUAL

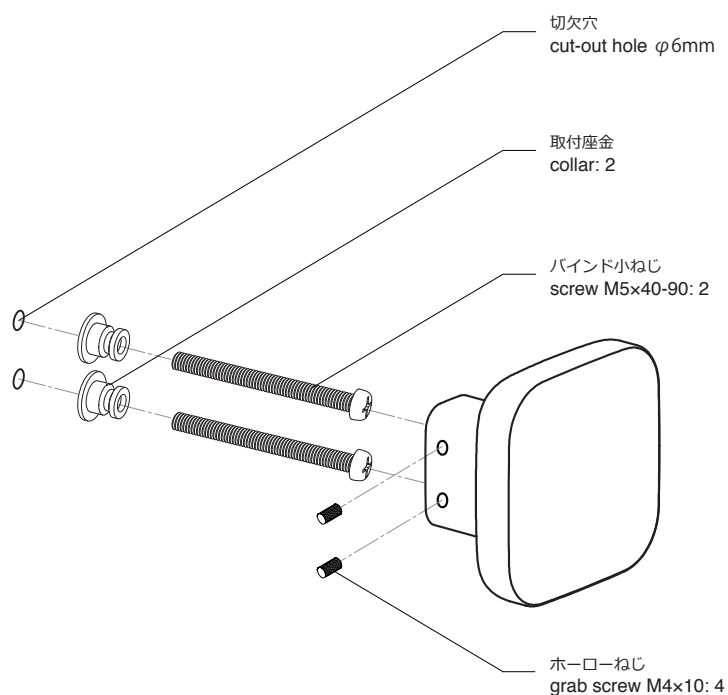
### KT01PP105 / KT01PP135

プルプレート取付方法 - ドア両側留め  
Installation guide for pull plates - Back to back pair

Outside



Inside



# aru.

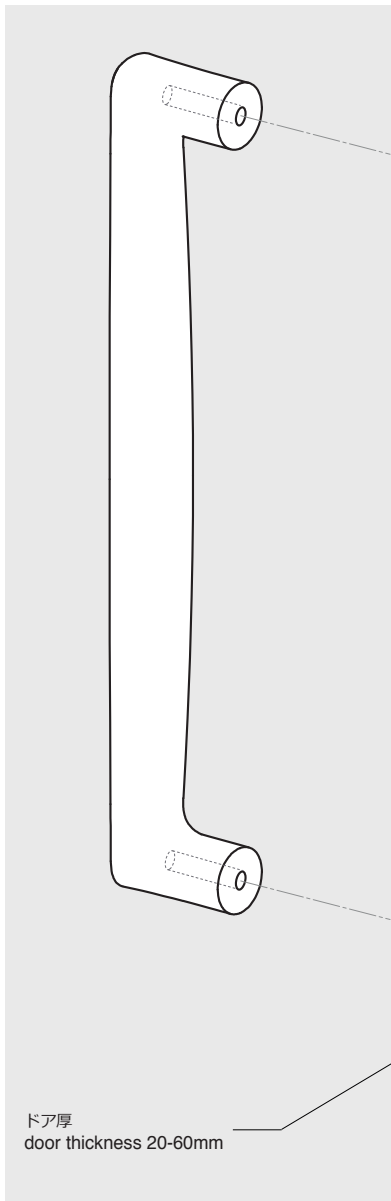
1365-1 Iwazo, Utsunomiya,  
Tochigi 321-0973, Japan  
T +81-28-662-6934  
E info@aru-japan.com

## USER MANUAL

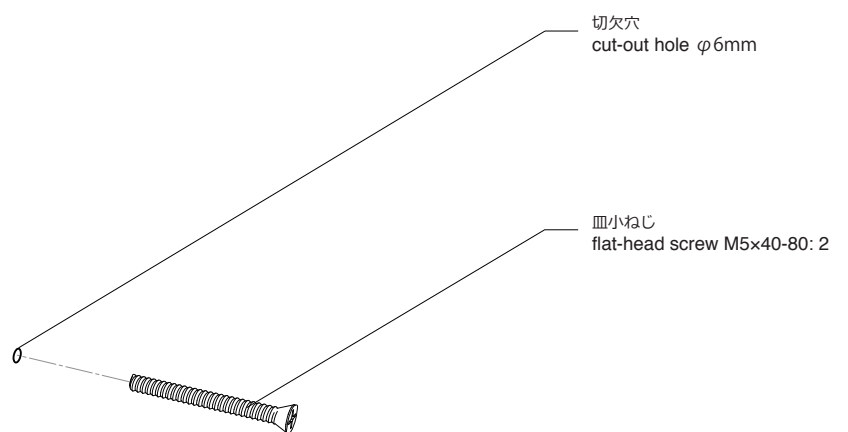
### KT01PH434 / KT01PH600

プルハンドル取付方法 - ドア片側のみ裏側留め  
Installation guide for pull handles - Single bolt through

Outside



Inside



# aru.

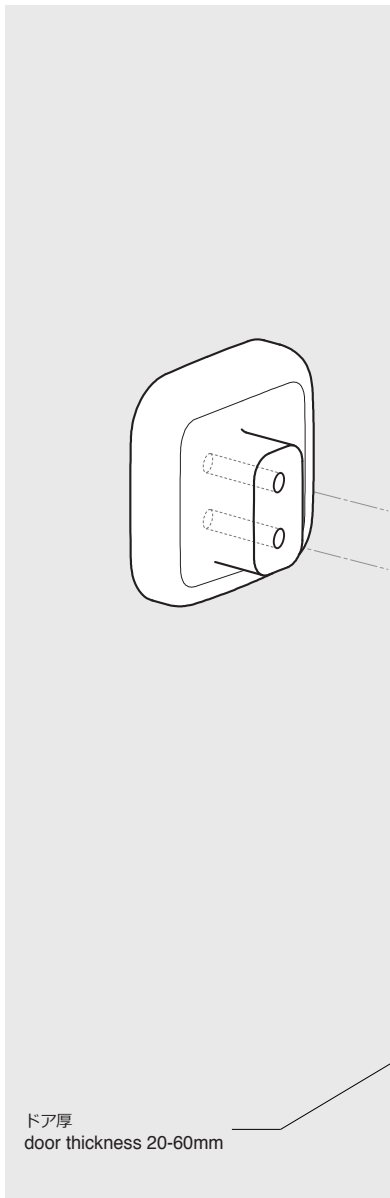
1365-1 Iwazo, Utsunomiya,  
Tochigi 321-0973, Japan  
T +81-28-662-6934  
E info@aru-japan.com

## USER MANUAL

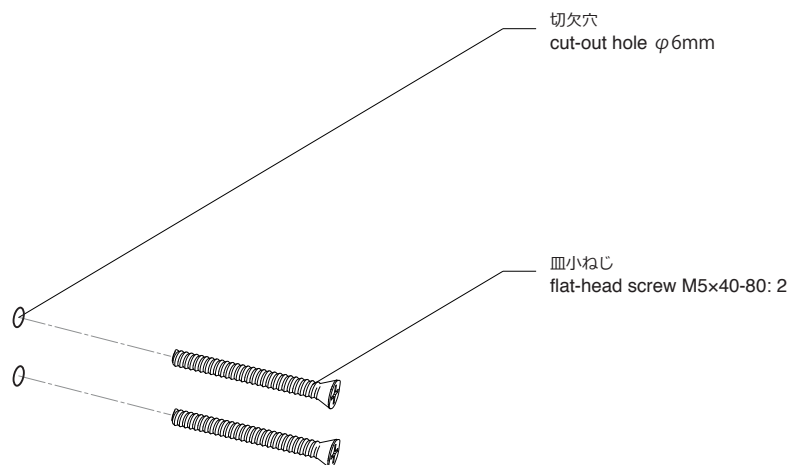
### KT01PP105 / KT01PP135

プルプレート取付方法 - ドア片側のみ裏側留め  
Installation guide for pull plates - Single bolt through

Outside



Inside



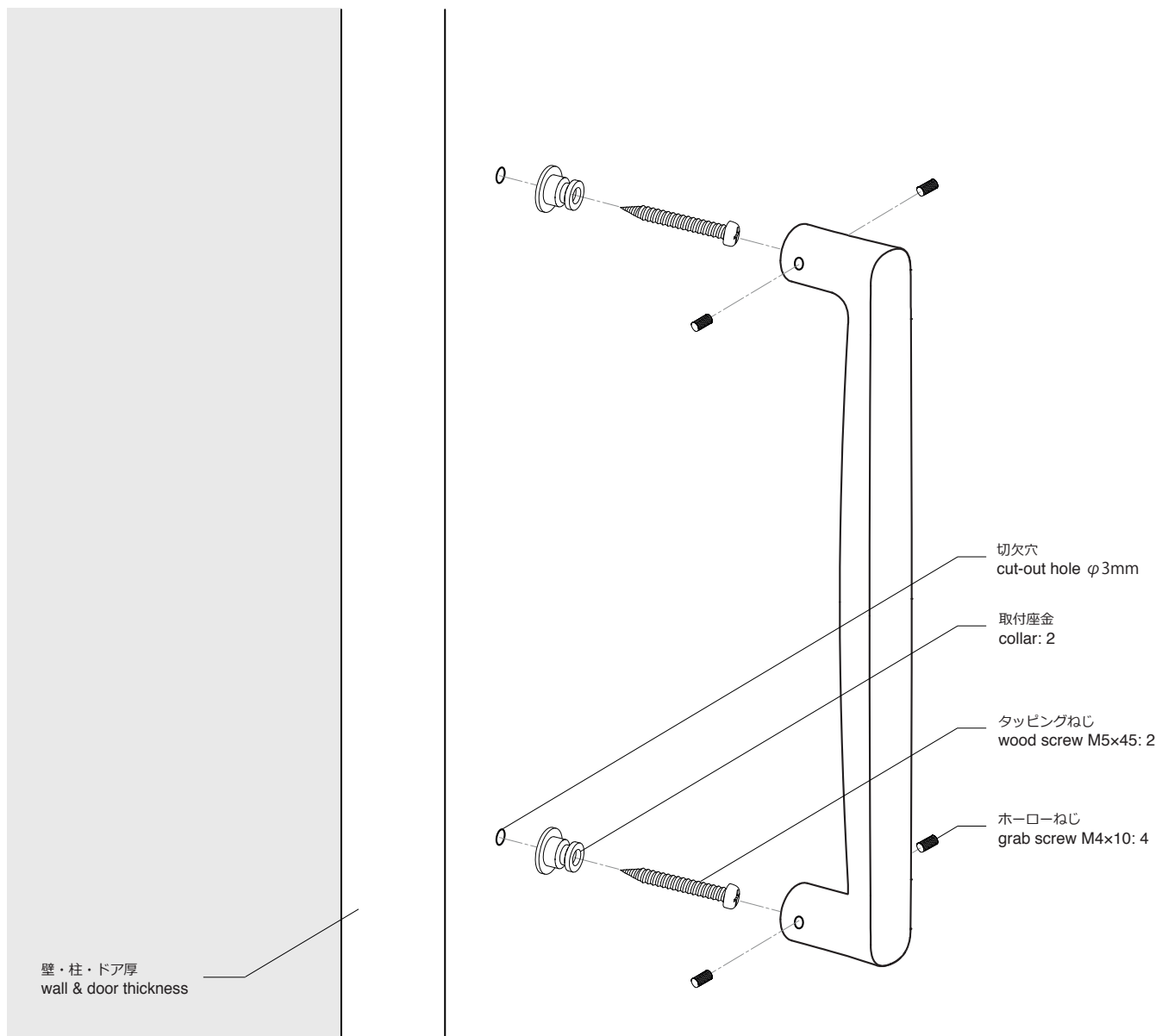
# aru.

1365-1 Iwazo, Utsunomiya,  
Tochigi 321-0973, Japan  
T +81-28-662-6934  
E info@aru-japan.com

## USER MANUAL

### KT01PH434 / KT01PH600

手すり取付方法 - 表側留め  
Installation guide for pull handles - Single face fix



# aru.

1365-1 Iwazo, Utsunomiya,  
Tochigi 321-0973, Japan  
T +81-28-662-6934  
E info@aru-japan.com

## USER MANUAL

### KT01PH434 / KT01PH600 / KT01PP105 / KT01PP135

ハンドル取付方法 - ドア両側留め

Installation guide - Back to back pair

1. 取り付け位置を決め、φ6mmの貫通穴をドアに2ヶ所あける。
  2. 内側からバインド小ねじを取付座金に通し外側ハンドルをドアに固定する。
  3. 取付座金に内側ハンドルを取り付ける。
  4. ホーローねじを六角レンチ2.0で締める。
1. After you have decided where to fix the handles, drill two  $\Phi 6$ mm holes.
  2. Fix the outdoor handle with the collars by the screws from the indoor side.
  3. Assemble the indoor handle with the collars.
  4. Using a hex key 2.0, fix the grub screws into the handle.

### KT01PH434 / KT01PH600 / KT01PP105 / KT01PP135

ハンドル取付方法 - ドア片側のみ裏側留め

Installation guide - Single bolt through

1. 取り付け位置を決め、φ6mmの貫通穴をドアに2ヶ所あける。
  2. 皿小ねじでハンドルを固定する。
- 注) ・ねじ頭を木栓で隠すと、より美しい仕上がりになります。  
・または市販のカバーキャップを貼ります。  
・ガラスや金属ドアの場合は市販の化粧金具 + 取付ビスをお使いください。
1. After you have decided where to fix the handle, drill two  $\Phi 6$ mm holes.
  2. Fix the door handle to the door with the screws.
- \* For a better finish, hide the screws heads with the tiny wooden caps.

### KT01PH434 / KT01PH600

手すり取付方法 - 表側留め

Installation guide - Single face fix

1. 取り付け位置を決め、φ3mmの下穴を2ヶ所あける。
  2. タッピングねじで取付座金を壁・柱に固定する。
  3. 取付座金にハンドルを取り付ける。
  4. ホーローねじを六角レンチ2.0で締める。
- 注) ・石膏ボード壁の木下地には十分な強度を備えてください。
1. After you have decided where to fix the handle, drill two  $\Phi 3$ mm holes.
  2. Fix the collars with the wood screw.
  3. Install the handle on the collars.
  4. Using a hex key 2.0, fix the grub screws into the handle.
- \* Please make sure have sufficiently strong wall base under plaster board.